

**Положение
о проведении VII межрегионального конкурса
«Компьютерное 3D-моделирование».**

1. Общие положения

1.1. Настоящее Положение определяет порядок проведения VII межрегионального конкурса «Компьютерное 3D-моделирование» (далее – Конкурс).

1.2. Конкурс проводит ГАОУ ДПО «Институт регионального развития Пензенской области» при поддержке Министерства образования Пензенской области, Министерства промышленности, транспорта и инновационной политики Пензенской области, ГКУ «Пензенское региональное объединение бизнес-инкубаторов», ФГБОУ ВО «Пензенский государственный университет», ФГБОУ ВО «Пензенский государственный технологический университет», ФГБОУ ВО «Пензенский государственный университет архитектуры и строительства», ГАПОУ ПО «Пензенский колледж архитектуры и строительства», ГАПОУ ПО «Пензенский колледж информационных и промышленных технологий (ит-колледж)», промышленных предприятий и организаций г. Пензы в рамках реализации региональной комплексной межведомственной программы вовлечения детей и молодежи Пензенской области в инновационную деятельность «1000-list-nick», портала поддержки Дистанционных Мультимедийных Интернет-Проектов ДМИП.рф.

Партнерами конкурса являются:

- ООО «СолидВоркс Р.», Москва;
- ООО Аутодеск (Си-Ай-Эс), Москва;
- ООО «ДС-Инжиниринг», г. Самара;
- ООО «Инновационные системы образования», г. Москва;
- ООО «ЭСВО», г. Санкт-Петербург;
- ООО «РЦ «АСКОН-Поволжье»;
- ЗАО «Топ Системы», г. Москва;
- Пензенский филиал ПАО «Ростелеком», г. Пенза;
- ООО «Максофт», г. Пенза.

2. Цель и задачи Конкурса

2.1. Целью Конкурса является создание условий для активизации и развития творческих, интеллектуальных способностей, образного и пространственного мышления обучающихся, повышения интереса к трехмерному компьютерному моделированию.

2.2. Задачи Конкурса

2.2.1. Повышение интереса к трехмерному компьютерному моделированию.

2.2.2. Развитие сотрудничества образования, науки и производства.

2.2.3. Активизация работы с детьми и молодежью по освоению технологий трехмерного компьютерного моделирования.

2.2.4. Укрепление сообщества пользователей программных продуктов в сфере образования.

3. Участники Конкурса

3.1. Участниками Конкурса могут быть обучающиеся (команды обучающихся) общеобразовательных организаций, учреждений среднего профессионального образования, учреждений высшего образования, учреждений дополнительного образования детей, центров молодежного инновационного творчества.

3.2. Сотрудники и партнеры фирм-производителей программного обеспечения к участию в Конкурсе не допускаются.

4. Оргкомитет Конкурса

4.1. Для организации и проведения Конкурса создается оргкомитет.

4.2. В состав Оргкомитета входят: председатель, секретарь, члены Оргкомитета.

4.3. Персональный состав Оргкомитета утверждается приказом ГАОУ ДПО ИРР ПО.

4.4. Оргкомитет осуществляет свою деятельность в соответствии с целью и задачами, определенными разделом 2 настоящего Положения.

4.5. Оргкомитет обеспечивает:

4.5.1. Размещение информации о сроках, условиях проведения Конкурса и его итогах в средствах массовой информации, а также на официальных сайтах ГАОУ ДПО ИРР ПО и портале <http://дмип.рф>.

4.5.2. Прием и регистрацию конкурсных материалов.

4.5.3. Планирование и организацию конкурсных мероприятий.

5. Экспертная комиссия

5.1. Для оценки представленных на Конкурс материалов, определения победителей и подведения итогов Конкурса создается экспертная комиссия.

5.2. В состав экспертной комиссии входят: председатель, заместитель председателя, секретарь, члены.

5.3. Членами экспертной комиссии могут быть разработчики программного обеспечения для трехмерного компьютерного моделирования, специалисты трехмерного компьютерного моделирования ВУЗов и ведущих промышленных предприятий.

5.4. Персональный состав экспертной комиссии утверждается приказом ГАОУ ДПО ИРР ПО.

5.5. Экспертная комиссия правомочна принимать решения, если на заседании присутствует не менее половины членов ее состава.

5.6. Решение экспертной комиссии оформляется протоколом, который подписывается председателем и секретарем.

5.7. Решение экспертной комиссии, определяющее победителей Конкурса в номинациях, является окончательным и пересмотру не подлежит.

6. Порядок проведения Конкурса и награждения победителей

6.1. Конкурс проводится по номинациям, соответствующим программам трехмерного компьютерного моделирования:

- 6.1.1. «Компас - 3D»;
- 6.1.2. «T-Flex»;
- 6.1.3. «Solid Works»;
- 6.1.4. «Autodesk-Tehnology» (PowerShape, ArtCam);
- 6.1.5. «Autodesk-Design» (3d max, Fusion, 123D, Tinkercad).

6.2. В каждой номинации определяются победители по трём возрастным группам:

- участники (до 15 лет);
- участники (16-18 лет);
- участники (19-25 лет).

6.3. Конкурс проводится в два этапа: первый этап – заочный, второй – очный.

6.4. Основанием для участия в Конкурсе является представление необходимого комплекта документов после предварительной регистрации на портале <http://дмип.рф> на странице проведения Конкурса.

6.4.1. Для участия в заочном этапе Конкурса участники направляют в Оргкомитет следующий комплект документов в два этапа:

1 этап - заявка установленной формы (принимается в электронном виде посредством заполнения формы, размещённой на портале <http://дмип.рф>, на страничке Конкурса);

2 этап - конкурсная работа (после одобрения заявки на участие), представленной в виде ZIP-архива, размещённом на облачном хранилище (Яндекс-диск, Google Drive, Облако Mail.ru и т.п.), включающего компьютерную 3D-модель, разработанную с использованием программных продуктов, отвечающих номинациям Конкурса; изображений модели в виде скриншотов или «рендеров» и дополнительных материалов (опционально) на усмотрение участника, нажав на кнопку «Отправить работу» на страничке проекта «Областной конкурс «Компьютерное 3D-моделирование» ДМИП-портала.

6.4.2. Порядок действий при подаче заявки на портале <http://дмип.рф>:

- после регистрации или авторизации на портале <http://дмип.рф>, необходимо перейти на страничку проекта «VII межрегиональный конкурс «Компьютерное 3D-моделирование», выбрать свою возрастную категорию и подать заявку на участие, нажав на кнопку «Заявка на участие»;

- после получения подтверждения о принятии заявки на свой электронный адрес и/или в «личных сообщениях» на портале <http://дмип.рф>, участник вновь заходит на страницу проекта и загружает ссылку на архив с конкурсной работой, размещённый на облачном хранилище. Архив должен быть сохранен в формате .zip, объём не более 100 мегабайт. Внутри архива две папки: «изображения модели» (скриншоты) и «файлы модели» в соответствии с выбранной номинацией. При загрузке файла архива участник добавляет

краткое описание к работе в поле «Информация о работе» в формате *.doc, *, .docx

6.4.3. От каждого участника Конкурса принимается не более одного комплекта конкурсных материалов в одной или нескольких номинациях.

6.4.4. Тема конкурсной работы: разработка 3D модели «Чашка»:

Чашка (устар. — чаша) — сосуд небольшого объёма (прибл. 200 мл), имеющий форму полусферы (с возможными вариациями), к которой опционально присоединена кольцевидная «ручка» для держания. Сосуд используется для непосредственного питья горячих напитков. В некоторых культурах из чашек принято также есть, во многих странах Азии распространена чашка без ручки — пиала.

Чашки бывают:

- *Бульонные. Используются для подачи бульонов, супов-пюре и заправочных супов с мелко нарезанными продуктами. Вместимость: 350—400 см³. Выпускают с двумя (с противоположных сторон) и с одной ручками.*
- *Чайные. Используются для подачи чая, кофе с молоком или сливками, кофе по-варшавски, какао, шоколада. Вместимость: 200—250 см³.*
- *Кофейные. Используются для подачи кофе чёрного (вместимость: 75—100 см³) и кофе по-восточному (вместимость: 50—70 см³).*

Во многих религиях чаши (чашки) той или иной формы и объёма используются как предметы культа, например, потир в христианстве или поющие чаши в восточных религиях.

/Материал из Википедии/

6.4.5. Требования к конкурсной работе заочного этапа:

- Представленная на Конкурс работа должна быть авторской.
- Работа должна быть выполнена в электронном виде.
- Материалы конкурсной работы, включая графические изображения 3D модели, выдвигаемой на Конкурс, комплект файлов сборочных моделей, деталей и сборочных чертежей и т. д. (в формате SAT или STL) должны быть размещены одним архивом в формате zip (объемом не более 100 мегабайт). При оформлении конкурсной работы необходимо руководствоваться рекомендациями (*Приложение 1 к Положению о Конкурсе*).

- Документы Microsoft Word должны быть представлены файлом с расширением *.doc, *.docx: шрифт Times New Roman, 12 пунктов, полуторный межстрочный интервал; размер бумаги А4; поля слева, сверху и внизу по 2 см, справа 1,5 см; не допускается включение макросов в документ.

- Материалы, представленные на Конкурс, не возвращаются и не рецензируются.

6.4.6. Критерии оценки конкурсных работ заочного этапа:

- Сложность изделия или объекта (20 баллов).
- Сложность входящих в изделие деталей или элементов (10 баллов).

- Полнота использования функциональных возможностей (10 баллов).
- Оптимальность использования функциональных возможностей программного продукта. (10 баллов).
- Максимальное использование прикладных библиотек программного продукта (10 баллов).
- Наличие фотореалистичных изображений, анимационных роликов изделия/объекта строительства (10 баллов).
- Наличие динамических и кинематических анализов, прочностных анализов, выполненных с помощью соответствующих библиотек (20 баллов).

Результаты заочного этапа размещаются 06 декабря 2019 года на <http://дмп.рф> в разделе «Результаты» внутри мероприятия «VII межрегиональный конкурс «Компьютерное 3D-моделирование» и по адресу: <http://penzaobr.ru/> в разделе «Мероприятия», на страничке Конкурса «Компьютерное 3D-моделирование».

6.4.7. На очный этап допускается по 10 участников, набравших максимальное количество баллов, по каждой номинации в возрастных группах:

- участники (до 15 лет);
- участники (16-18 лет);
- участники (19-25 лет).

От команды-участника на очный этап допускается 1 представитель.

6.4.8. Участники очного этапа в течение 2-х часов выполняют задание по созданию 3D модели из кейса разработчика программного обеспечения и представляют результаты экспертной комиссии.

6.4.9. Экспертная комиссия оценивает результаты выполнения конкурсных заданий очного этапа в соответствии с критериями, заданными разработчиками программного обеспечения и прилагаемыми к заданиям по каждой номинации в группах:

- до 15 лет;
- от 16 до 18 лет;
- от 19 до 25 лет.

6.4.10. Победителями Конкурса признаются участники очного этапа, набравшие наибольшее количество баллов в своей возрастной категории по каждой номинации.

6.4.11. Победители и призёры Конкурса награждаются именными дипломами. Все остальные участники получают сертификат участника.

6.4.12. Результаты очного этапа Конкурса размещаются по адресу: <http://penzaobr.ru/> в разделе «Мероприятия», на страничке Конкурса «Компьютерное 3D-моделирование» и портале <http://дмп.рф>.

7. Сроки проведения Конкурса

7.1. Конкурсные работы на заочный этап принимаются до 1 декабря 2019 г.

7.2. Экспертная комиссия Конкурса подводит итоги заочного этапа до 06 декабря 2019 г.

7.3. Очный этап Конкурса состоится 13 декабря 2019 года.

8. Прием документов для участия в Конкурсе

8.1. Все конкурсные материалы регистрируются только в системе ДМИП-портала.

8.2. Контактная информация

8.2.1. Общие вопросы по организации заочного этапа Конкурса (предоставление документов и их оформление, принятие и отклонение заявок участников и их работ, оценивание конкурсных работ и деятельность экспертной комиссии) – тел. 8 (8412)34-85-14 с 9.00. до 18.00; e-mail: eso@edu-penza.ru (с темой письма «Конкурс 3Д»);

8.2.2. Решение технических проблем на портале «ДМИП.рф» (регистрация на портале, подтверждение регистрации, невозможность отправки заявок или работ, возникновение ошибок в работе портала, технические вопросы по оцениванию материалов участников) – Адамский Сергей Сергеевич, тел. +7(987)508-99-37, skype: seventhevil, vk.com/seventhevil, email: oss-sk@mail.ru;

8.3. Неточности и подмена баллов при подсчёте результатов исключены, т.к. подсчёт результата выполняется не вручную, а автоматически по баллам, выставленным экспертами по каждой из допущенных до конкурса работ;

8.4. Эксперты Конкурса оценивают работы дистанционно на ДМИП-портале и не взаимодействуют друг с другом, т.е. они не видят промежуточных итогов при оценивании работ и выставленных оценок других экспертов.

Рекомендации к оформлению конкурсной работы

Работа, поданная на Конкурс, должна иметь корректное оформление. Конкурсные работы с нарушениями требований по оформлению могут заслужить снижение оценки экспертной комиссии или исключение из участия в Конкурсе.

Каталог с файлами 3D-модели

1. Присылаемый проект должен содержать все необходимые файлы для корректного открытия модели в межпрограммных форматах SAT или STL. Используемые при создании проекта нестандартные (собственные) библиотеки элементов также необходимо включить в комплект высылаемых материалов вместе с инструкцией по их использованию.

2. Корневой каталог полного комплекта файлов должен называться «Название учебного заведения — Название проекта—модель» (без кавычек). В названии каталогов стоит избегать кодовых обозначений изделия и обозначений форм учебного заведения (особенно в несокращенном виде). Пример желательного названия: ПГУ - Чашка - модель.

Каталог с экранными снимками

1. Каталог с экранными снимками — обязательная часть конкурсной работы. Для получения снимков можно воспользоваться стандартными средствами операционной системы (PrintScreen) или любым специализированным приложением. Каталог с экранными снимками должен называться «Название учебного заведения — Название проекта—снимки». Например, ПГУ – Чашка - снимки.

2. Требования к экранным снимкам:

- Экранные снимки должны быть представлены в виде отдельных файлов в формате JPEG или PNG с высоким (минимум —1024x768, желательно — 1280x1024 и более) разрешением.

- Отображение модели — полутоновое с каркасом, проекция в перспективе (желательно с максимальным значением), на белом (!) однородном фоне.

- На экранном снимке не должна быть видна строка задач Windows.

- В окне модели необходимо присутствие Дерева построения. Дерево не должно содержать значков, говорящих об ошибках построения, и прочих предупреждающих символов.

3. На одно представляемое изделие должно быть подготовлено:

- не менее 3 (трех) экранных снимков общего вида изделия. Ракурсы общих видов следует выбирать таким образом, чтобы модель находилась в нормальном (рабочем) положении, и ее вертикаль и горизонталь совпадали с вертикалью и горизонталью экрана (виды, близкие к изометрии);

- снимки не менее 3 (трех) ключевых подборок с их деревом построения;

- снимки не менее 3 (трех) наиболее сложных деталей с их деревом построения;

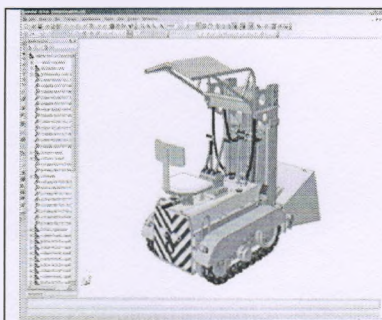
- 2—3 изображения, экспортированных из программного продукта с высоким разрешением (6000–7000px по горизонтали). Наличие таких изображений желательно, но, при условии предоставления исходной модели в формате программного продукта, необязательно;

- в случае непредставления 3D-модели изделия обязательны также экранные снимки не менее 10 ключевых деталей с их деревом построения, снимки с ключевыми эскизами этих деталей и с окном переменных (если они используются) и изображения высокого разрешения (6000–7000px по горизонтали).

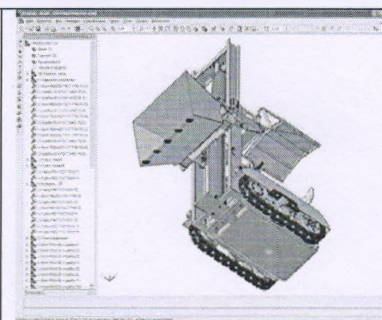
При прочих равных условиях на оценку экспертов влияет наличие **дополнительных материалов**, иллюстрирующих проект:

- фотореалистичные изображения;
- анимационные видеоролики, демонстрирующие работу изделия (приложенная ссылка на видеоролик, размещенных на одном из видеохостингов (Youtube.com, Vimeo.com и пр.));
- фотографии реальных образцов;
- файлы расчетов, выполненные с использованием специализированных приложений;
- интересные факты о проекте, история разработки;
- спроектированная траектория обработки с использованием САМ-систем на станках ЧПУ.

Архив с дополнительными материалами целесообразно назвать по общепринятой схеме (Учебное заведение - Проект - Материалы). Наименование файлов и внутреннее содержание каталога - произвольное. Пример желательного названия: ПГУ-Чашка-материалы.



Желательно



Нежелательно